

## DiNER-T

Eine kompakte Abzugshaube  
mit Wärmerückgewinnung,  
Lufterwärmung und integrierter  
Luftzuleitung

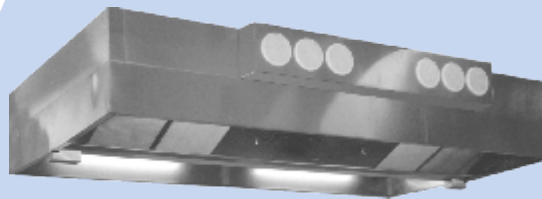
Die Abzugshauben mit Wärmerückgewinnung mit einem Wirkungsgrad bis 68 % sorgen für eine wirksame Abluftableitung und Filtration und gleichzeitig für eine komfortable Zuleitung der Zuluft (wenn gewünscht erwärmt) für Küchen aller Größen und Dispositionen mit einem automatischen Betrieb. Im Vergleich zu der Standardausführung verfügen sie auch über einen integrierten Warmwasser-Lufterhitzer der Zuluft.

Die Abzugshauben DiNER-T werden bereits vom Hersteller fertig montiert oder als einzelne Bauelemente zur Montage vor Ort geliefert. Sie werden aus einem rostfreiem Stahl ČSN 17240 (AISI 304) produziert. Kombinierte Fettfilter mit einem Wirkungsgrad bis 94 % und Maßen 500 x 500 mm bestehen aus Brandschutzlamellen aus Al-Streckmetall.

Die Abzugshauben sind mit einer Leuchtstoffrohre 18 bis 58 W / 230 V Schutzklasse IP 65 und Wärmebeständigkeit bis 60 °C und einer Kondensat- und Fettableitung versehen. Anzahl der Leuchtstoffrohren ist der Lichtintensität 500 lx auf der Arbeitsfläche angepasst.

Im oberen Bereich der AH werden spezielle, asymmetrische, leicht ausnehmbare Wärmetaucher hPS-D integriert. Vorne in der AH befinden sich zweireihige WW-Register für die Erwärmung der zugeleiteten Zuluft auf die gewünschte Temperatur (bis 25 °C). Die WW-Leitungen werden im oberen Bereich der AH geführt und über eine zentrale Sammelleitung ans Heizsystem angeschlossen. In die Hauptleitung von der Wärmequelle und der Rückleitung muss ein 3-Wege-Mischer / Regelzentrale R-TPO3 installiert werden. Die Regelzentrale darf max. 5 m von der Abzugshaube montiert werden.

Die Abzugshauben werden standardmäßig auch mit einer Bypass-Klappe (Sommerumleitung) mit einem Servoantrieb Belimo ausgestattet. Die Bypassklappe wird durch die zentrale Steuerungsplatte geregelt. An der Front der Abzugshaube befinden sich runde drehbare Zuluftdüsen mit Jalousien, Durchm. 200 mm, für eine kontinuierliche Luftzuleitung. Die runden oder viereckigen Zuluft- und Abluftstutzen werden ausschließlich von oben montiert. [Ausnahme - DiNER-TN bis zur Länge L = 2 250 mm]. Es ist empfehlenswert, die Luftleitung mit Wärme- und Schallsisolierung (am besten Pitre oder ALP)



DiNER-T

zu versehen und die zukünftige Wartung und Reinigung zu berücksichtigen.

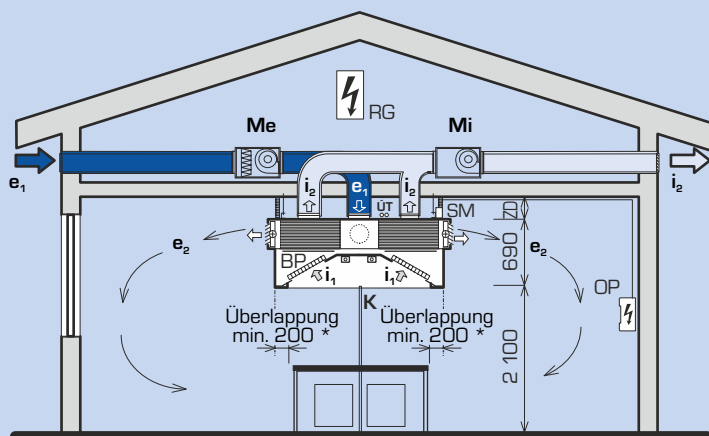
Die Zuluft- und Abluftventilatoren werden aus akustischen Gründen außerhalb der Küche installiert.

Die Abzugshauben DiNER werden in einer Standardhöhe 690 mm angeboten, die Grundrissmaße können den Kundenwünschen in einem festgestellten Umfang angepasst werden oder auch nach Absprache in atypischen Maßen hergestellt werden.

### Automatische Betriebsregelung

Die AH Diner-T werden ausschließlich mit einem kompletten Regelungssystem angeboten. Das System besteht aus einem Mikroprozessor-Regelmodul mit Temperaturfühler, die in einem Klemmkasten SM oberhalb der AH installiert werden. Selbstständig wird eine Steuerungsplatte OP für die Fernsteuerung des AH-Betriebs und des RG-Verteilers zur Regelung der Ventilordrehzahl geliefert. Die Automatische Regelung der AH-DiNER sorgt für eine wirtschaftliche Lüftung abhängig von einer aktuellen Wärmeproduktion der Küchengeräte. Bei einer erhöhten Temperaturdifferenz im Küchenraum und unter der Abzugshaube werden die Ventilatoren zuerst auf eine niedrige Drehzahl geschaltet, bei einer höheren Temperaturdifferenz erhöht sich auch die Drehzahl bis zum Maximalwert. Wenn diese festgestellte Temperaturdifferenz (einstellbar) wieder sinkt, wird auch die Ventilatordrehzahl gesenkt bis zum Stop. Die Regelung sorgt auch für den Vereisungsschutz der Abzugshaube. Für Details siehe den selbstständigen Katalogblatt.

## BETRIEBSPLAN



### Abkürzungen:

- e<sub>1</sub> ... Zuleitung der frischen Filterierten Zuluft
- e<sub>2</sub> ... Austritt der frischen Filterierten Zuluft in den Küchenraum
- i<sub>1</sub> ... Abluftabsaugung
- i<sub>2</sub> ... Abluftableitung aus der Abzugshaube
- K ... Kondensatableitung aus der Abzugshaube
- ☐ ... Leuchtstoffrohre (Standardlieferung)
- BP ... Bypassklappe (Einstellung des Winter- und Sommerbetriebs)
- ZD ... Einbau Abzugshaube (z.B. Gibskarton)
- SM ... Steuermodul
- RG ... Verteiler der automatischen Regelung
- OP ... Steuerplatte
- Mi ... Abluftventilator (z.B. SVF)
- Me ... Zuluftventilator mit Filter (z.B. SVF)
- ⊕ ... Warmwasser-Lufterhitzer
- UT ... WW-Leitung
- \* ... Die Maße der Abzugshaube messen auf jeder Seite um 200 mm größer als die Maße der Küchengeräte sein

## AUSLEGUNGS SOFTWARE



Für die Planung der Abzugshauben kann vorteilhaft auch eine Auslegungssoftwaree laut der Norm VDI 2052 [SRN] angewendet werden.

Die Software finden sie auf unseren Web-Seiten [www.atrea.cz](http://www.atrea.cz), oder erfragen sie es auf unserer Adresse.

**Atrea**

DIVISION KÜCHENLÜFTUNG

ATREA s.r.o., V Aleji 20  
466 01 Jablonec n. N.  
Tschechische Republik



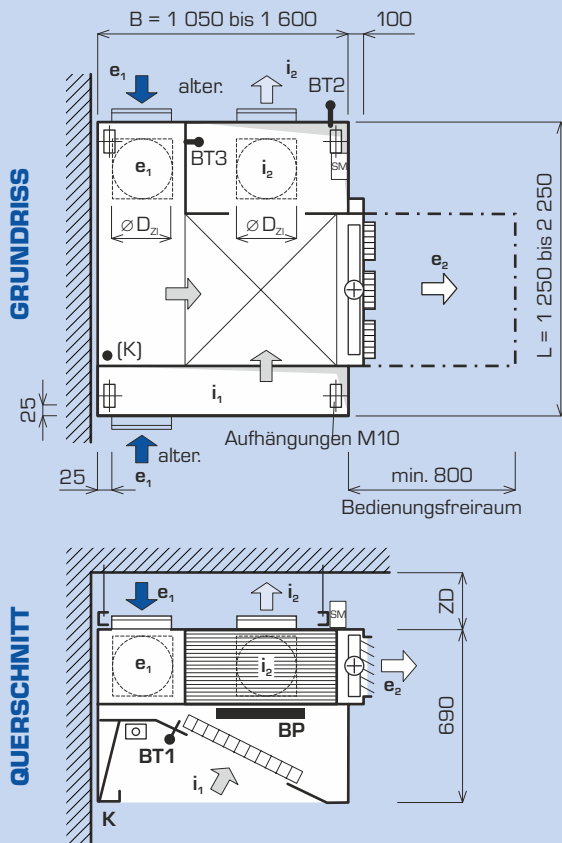
Tel.: +420 483 368 122  
Fax: +420 483 368 112  
E-mail: [kuchyne@atrea.cz](mailto:kuchyne@atrea.cz)

[www.atrea.cz](http://www.atrea.cz)

# DiNER-TN – 1 Modulausführung

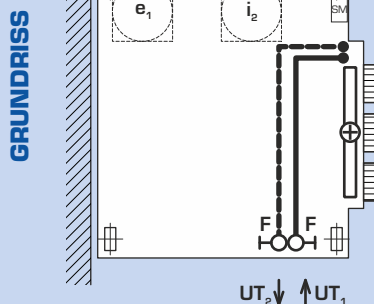
## DINER-TN (WANDAUSFÜHRUNG)

### 1 - MODULAUSFÜHRUNG ... L = 1 250 bis 2 250 mm



Oben wird die Standardausführung mit Zuluftdüsen rechts dargestellt. Auf Kundenwunsch kann auch die linke Ausführung incl. WW-Leitung angeboten werden.

## WW-ANSCHLUSS UND -LEITUNG DiNER-TN



Es wird die standard WW-Leitung abgebildet, eventuelle Änderungen nach Kundenanfrage.

## GEWICHT

$G_{\text{Abzugshaube}} \approx L \times B \times (70 \text{ bis } 90 \text{ kg} / \text{m}^2 \text{ GRUNDRISS})$   
 $G_{\text{Filter}} \approx 1,6 \text{ kg} / \text{Stck}$

## AUFHÄNGUNG

Anzahl der Aufhängungen  $\varnothing 10 \text{ mm}$ :  
**1- Modul** ..... 4 Stck

## GRUNDMASSE



Länge L (mm)	Maße			Max. Volumenstrom (m <sup>3</sup> /h)
	Breite B (mm)	Höhe (mm)		
1 250	1050, 1250, 1500, 1600	690		1 400
1 500	1050, 1250, 1500, 1600	690		1 600
1 750	1050, 1250, 1500, 1600	690		1 950
2 000	1050, 1250, 1500, 1600	690		1 950
2 250	1050, 1250, 1500, 1600	690		1 950

Auf Kundenwunsch können auch Abzugshauben mit atypischen Maßen im folgenden Umfang angeboten werden:  
 L = 1 250 bis 2 250 mm  
 B = 1 050 bis 1 600 mm

## VOLUMENSTRÖME UND DIMENSIONEN

$V_{A1} = V_{Z1}$ (m <sup>3</sup> /h)	Abluft			Zuluft	
	$\varnothing D_{A1}$ (mm)	Filter 500 x 500 mm (Stck)	$\Delta p_{A1}$ (Pa)	$\varnothing D_{Z1}$ (mm)	$\Delta p_{Z1}$ (Pa)
700	1x 250	1	117	1x 250	48
1 400	1x 280	2	192	1x 280	183
1 950	1x 315	3	270	1x 315	350

## ABKÜRZUNGEN

- L ... Länge der Abzugshaube
- B ... Breite der Abzugshaube
- e<sub>1</sub> ... Zuführung der gefilterten Zuluft
- e<sub>2</sub> ... Austritt der erwärmten Zuluft in die Küche
- i<sub>1</sub> ... Ansaugung Abluft
- i<sub>1,ext</sub> ... Seitlicher Luftaustritt (wählbar)
  - Ansaugungsgitter
  - Anschluss von einer Nebenansaughaube, wählbar mit einer Klappe (der Stützdurchmesser ist zu bestimmen)
- i<sub>2</sub> ... Abluftaustritt aus der Ansaughaube
- K ... Kondensatableitung (alternativ)
-  ... Leuchtstoffrohre (standard)
- BP ... Bypassklappe (Einstellung Sommer / Winterbetrieb)
- ZD ... Einbau der Ansaughaube (z.B. Gibskarton)
- SM ... Regelmodul
- BT1 ... Integrierter Betriebstemperaturfühler für automatische Betriebsregelung für L > 3000 mm vier 4x in 1/4 der Gesamtlänge installiert
- BT2 ... Raumtemperaturfühler für automatische Betriebsregelung - wählbare Montagestelle
- BT3 ... Vereisungsschutz-Temperaturfühler des Wärmetauschers
- F ... Verschließbarer Kugelventil 1"
- UT<sub>1</sub> ... Warmwasser - Zuleitung
- UT<sub>2</sub> ... Warmwasser - Rückleitung
- ZP ... Rückleitung
-  ... WW-Lufterhitzer

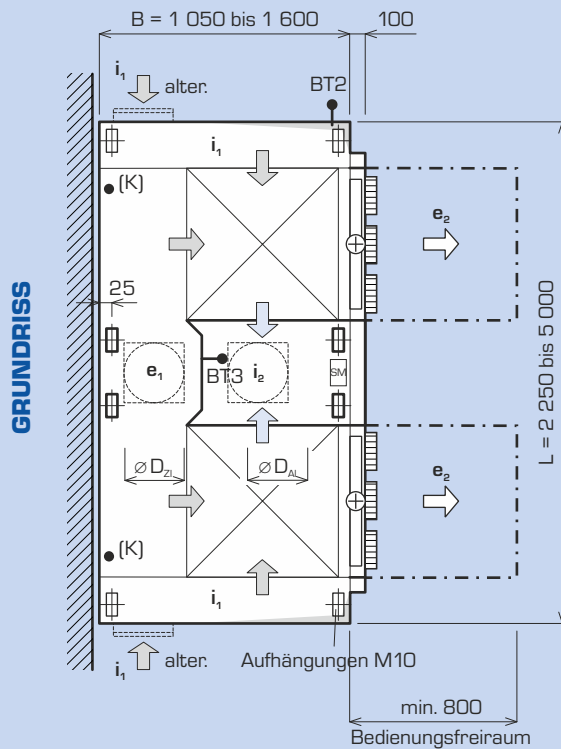
## WICHTIGE HINWEISE

- max. Temperatur der angesaugten Abluft beträgt 60 °C
- Gasherden Typ B müssen an Schornstein angeschlossen werden, in keinem Fall an die Abzugshaube.
- Achten sie auf die ausreichende Überlappung der Abzugshaube über die Maße der Küchengeräte

# DiNER-TN – 2 Modulausführung

## DINER-TN (WANDAUSFÜHRUNG)

### 2 - MODULAUSFÜHRUNG ... L = 2 250 bis 5 000 mm



## GRUNDMAßE

Länge L (mm)	Maße		Max. Volumenstrom (m³/h)
	Breite B (mm)	Höhe (mm)	
2 250	1050, 1250, 1500, 1600	690	2 900
2 500	1050, 1250, 1500, 1600	690	3 200
2 750	1050, 1250, 1500, 1600	690	3 600
3 000	1050, 1250, 1500, 1600	690	3 900
3 250	1050, 1250, 1500, 1600	690	3 900
3 500	1050, 1250, 1500, 1600	690	3 900
3 750	1050, 1250, 1500, 1600	690	3 900
4 000	1050, 1250, 1500, 1600	690	3 900
4 250	1050, 1250, 1500, 1600	690	3 900
4 500	1050, 1250, 1500, 1600	690	3 900
4 750	1050, 1250, 1500, 1600	690	3 900
5 000	1050, 1250, 1500, 1600	690	3 900

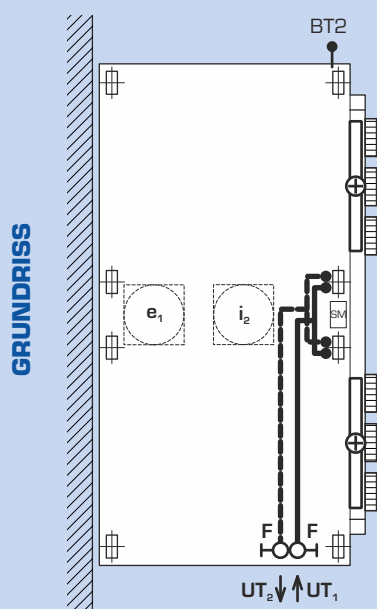
Auf Kundenwunsch können auch Abzugshauben mit atypischen Maßen im folgenden Umfang angeboten werden:

L = 2 250 bis 5 000 mm  
B = 1 050 bis 1 600 mm

## VOLUMENSTRÖME UND DIMENSIONEN

V <sub>Al</sub> = V <sub>Zl</sub> (m³/h)	Abluft			Zuluft	
	∅ D <sub>Al</sub> (mm)	Filter 500 x 500 mm (Stck)	Δ p <sub>Al</sub> (Pa)	∅ D <sub>Zl</sub> (mm)	Δ p <sub>Zl</sub> (Pa)
1 400	1x 280	2	117	1x 280	48
1 950	1x 315	3	127	1x 315	91
2 500	1x 355	4	152	1x 355	147
2 900	1x 400	4	206	1x 400	196
3 200	1x 400	5	205	1x 400	237
3 600	1x 450	5	262	1x 450	299
3 900	1x 450	6	270	1x 450	350

## WW-ANSCHLUSS UND -LEITUNG DiNER-TN



Es wird die standard WW-Leitung abgebildet, eventuelle Änderungen nach Kundenanfrage.

## GEWICHT

G<sub>Abzugshaube</sub> ≈ L x B x (70 bis 90 kg / m² GRUNDRISS)  
G<sub>Filter</sub> ≈ 1,6 kg / Stck

## AUFHÄNGUNG

Anzahl der Aufhängungen ∅ 10 mm:  
**2- Module** ..... 8 Stck

## ABKÜRZUNGEN

- L ... Länge der Abzugshaube
- B ... Breite der Abzugshaube
- e<sub>1</sub> ... Zuführung der gefilterten Zuluft
- e<sub>2</sub> ... Austritt der erwärmten Zuluft in die Küche
- i<sub>1</sub> ... Ansaugung Abluft
- i<sub>1,ext</sub> ... Seitlicher Luftaustritt (wählbar)
  - Ansaugungsgitter
  - Anschluss von einer Nebenansaughaube, wählbar mit einer Klappe (der Stützdurchmesser ist zu bestimmen)
- i<sub>2</sub> ... Abluftaustritt aus der Ansaughaube
- K ... Kondensatableitung (alternativ)
- ☐ ... Leuchtstoffrohre (standard)
- BP ... Bypassklappe (Einstellung Sommer / Winterbetrieb)
- ZD ... Einbau der Ansaughaube (z.B. Gibskarton)
- SM ... Regelmodul
- BT1 ... Integrierter Betriebstemperaturfühler für automatische Betriebsregelung für L > 3000 mm wird 4x in 1/4 der Gesamtlänge installiert
- BT2 ... Raumtemperaturfühler für automatische Betriebsregelung - wählbare Montagestelle
- BT3 ... Vereisungsschutz-Temperaturfühler des Wärmetauschers
- F ... Verschließbarer Kugelventil 1"
- UT<sub>1</sub> ... Warmwasser - Zuleitung
- UT<sub>2</sub> ... Warmwasser - Rückführung
- ⊕ ... WW-Lufterhitzer

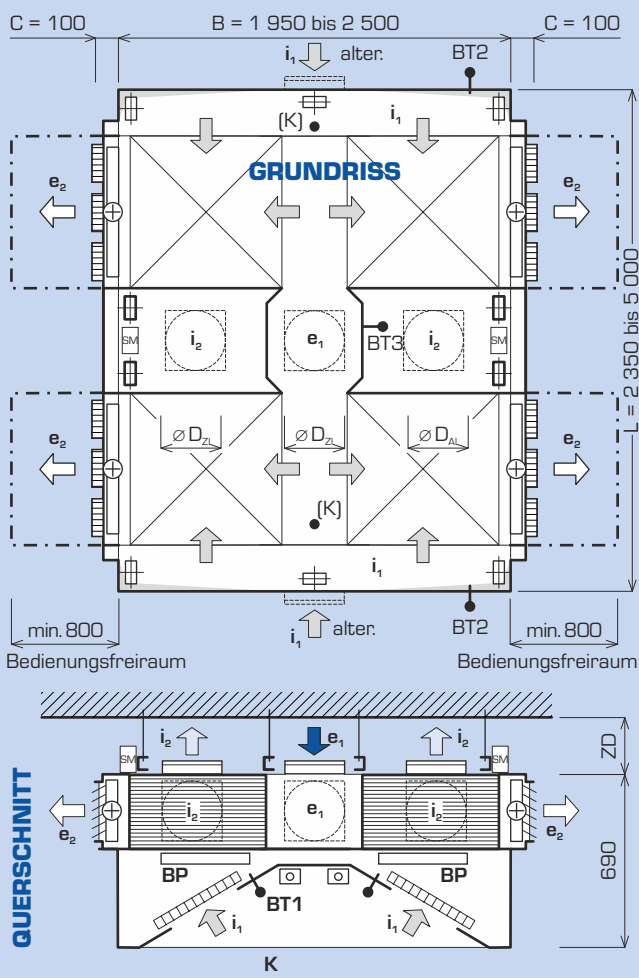
## WICHTIGE HINWEISE

- max. Temperatur der angesaugten Abluft beträgt 60 °C
- Gasherden Typ B müssen an Schornstein angeschlossen werden, in keinem Fall an die Abzugshaube.
- wegen dem Transport und Manipulierung empfehlen wir die Abzugshauben ab Länge L > 3 500 mm oder Breite B > 2 000 als einzelne Bauteile zu liefern und auf dem Bestimmungsort
- Achten sie auf die ausreichende Überlappung der Abzugshaube über die Maße der Küchengeräte

# DiNER-TS - 4 Modulausführung

## DINER-TS (ZENTRAUSFÜHRUNG)

### 4 - MODULAUSFÜHRUNG ... L = 2 350 bis 5 000 mm



## GRUNDMASSE

Länge L (mm)	Breite B (mm)	Höhe (mm)	Max.
			Volumenstrom (m <sup>3</sup> /h)
2 350	1 950, 2 250, 2 500	690	5 800
2 500	1 950, 2 250, 2 500	690	7 200
2 750	1 950, 2 250, 2 500	690	7 200
3 000	1 950, 2 250, 2 500	690	7 600
3 250	1 950, 2 250, 2 500	690	7 600
3 500	1 950, 2 250, 2 500	690	7 800
3 750	1 950, 2 250, 2 500	690	7 800
4 000	1 950, 2 250, 2 500	690	7 800
4 250	1 950, 2 250, 2 500	690	7 800
4 500	1 950, 2 250, 2 500	690	7 800
4 750	1 950, 2 250, 2 500	690	7 800
5 000	1 950, 2 250, 2 500	690	7 800

Auf Kundenwunsch können auch Abzugshauben mit atypischen Maßen im folgenden Umfang angeboten werden:

L = 2 350 bis 5 000 mm  
B = 1 950 bis 2 500 mm

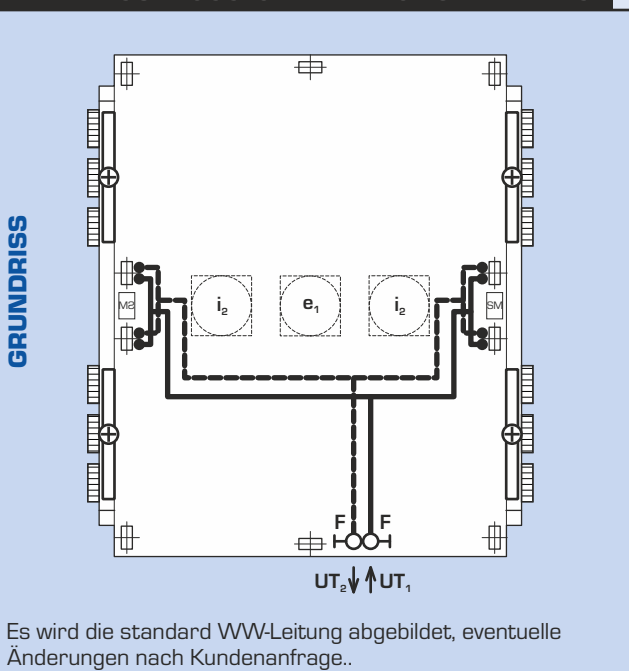
## VOLUMENSTRÖME UND DIMENSIONEN

V <sub>Al</sub> = V <sub>Zl</sub> (m <sup>3</sup> /h)	Abluft			Zuluft	
	∅ D <sub>Al</sub> (mm)	Filter 500 x 500 mm (Stck)	Δ p <sub>Al</sub> (Pa)	∅ D <sub>Zl</sub> (mm)	Δ p <sub>Zl</sub> (Pa)
2 900	2x 280	4	127	1x 400	51
3 600	2x 315	6	107	1x 450	78
4 300	2x 355	6	156	1x 500	110
5 000	2x 355	8	152	1x 500	147
5 800	2x 400	8	206	1x 560	196
6 500	2x 400	10	212	1x 560	245
7 200	2x 450	10	262	1x 630	299
7 800	2x 450	12	270	1x 630	350

## ABKÜRZUNGEN

- L ... Länge der Abzugshaube
- B ... Breite der Abzugshaube
- e<sub>1</sub> ... Zuführung der gefilterten Z<sub>l</sub>luft
- e<sub>2</sub> ... Austritt der erwärmten Zuluft in die Küche
- i<sub>1</sub> ... Ansaugung Abluft
- i<sub>1,ext</sub> ... Seitlicher Luftaustritt (wählbar)
  - Ansaugungsgitter
  - Anschluss von einer Nebenansaughaube, wählbar mit einer Klappe (der Stützdurchmesser ist zu bestimmen)
- i<sub>2</sub> ... Abluftaustritt aus der Ansaughaube
- K ... Kondensatableitung (alternativ)
- ☐ ... Leuchtstoffrohre (standard)
- BP ... Bypassklappe (Einstellung Sommer / Winterbetrieb)
- ZD ... Einbau der Ansaughaube (z.B. Gibskarton)
- SM ... Regelmodul
- BT1 ... Integrierter Betriebstemperaturfühler für automatische Betriebsregelung für L > 3000 mm wird 4x in 1/4 der Gesamtlänge installiert
- BT2 ... Raumtemperaturfühler für automatische Betriebsregelung - wählbare Montagestelle
- BT3 ... Vereisungsschutz-Temperaturfühler des Wärmetauschers
- F ... Verschließbarer Kugelventil 1"
- UT<sub>1</sub> ... Warmwasser - Zuleitung
- UT<sub>2</sub> ... Warmwasser - Rückführung
- ⊕ ... WW-Lufterhitzer

## WW-ANSCHLUSS UND -LEITUNG DiNER-TS



Es wird die standard WW-Leitung abgebildet, eventuelle Änderungen nach Kundenanfrage..

## WICHTIGE HINWEISE

- max. Temperatur der angesaugten Abluft beträgt 60 °C
- gasherden Typ B müssen an Schornstein angeschlossen werden, in keinem Fall an die Abzugshaube.
- wegen dem Transport und Manipulierung empfehlen wir die Abzugshauben ab Länge L > 3 500 mm oder Breite B > 2 000 als einzelne Bauteile zu liefern und auf dem Bestimmungsort
- achten sie auf die ausreichende Überlappung der Abzugshaube über die Maße der Küchengeräte

## GEWICHT

G<sub>Abzugshaube</sub> ≈ L x B x (70 bis 90 kg / m<sup>2</sup> GRUNDRISS)  
G<sub>Filter</sub> ≈ 1,6 kg / Stck

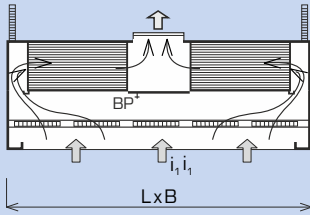
## AUFHÄNGUNG

Anzahl der Aufhängungen ∅ 10 mm:  
**4- Module** ..... 10 Stck

## BY-PASS

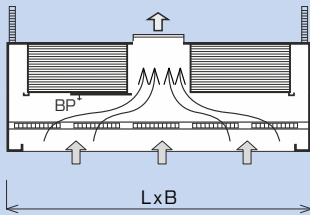
Abzugshauben DiNER-T werden standardmäßig mit einer Bypassklappe mit Servoantrieb BELIMO ausgestattet, die den Sommerbetrieb ohne Wärmerückgewinnung ermöglicht.

### WINTERBETRIEB



**Winter**  
Die Bypassklappe ist geschlossen, die Abluft  $i_1$  wird über den Wärmetauscher geführt, wo sie ihre Wärme der Zuluft  $e_1$  übergibt.

### SOMMERBETRIEB

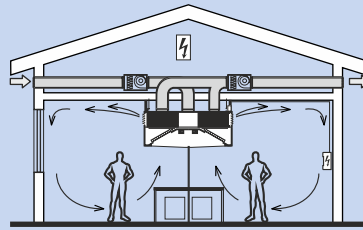


**Sommer**  
Die Bypassklappe ist geöffnet, die Abluft  $i_1$  wird direkt, d.h., außerhalb des Wärmetauschers geführt. Die Zuluft wird nicht erwärmt.

## ZULUFTDÜSEN

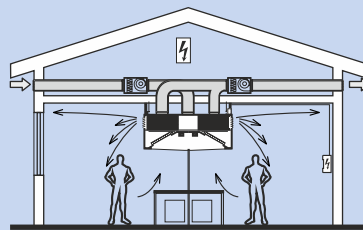
Die frische Zuluft wird bei den Abzugshauben DiNER-T in den Küchenraum durch runde Zuluftdüsen geführt. Jede Zuluftdüse kann durch drehen individuell eingestellt werden.

### WINTERBETRIEB



**Winter**  
Die Zuluftdüsen werden nach oben ausgerichtet. Die im Wärmetauscher erwärmte Zuluft strömt unter die Küchendecke und beeinflusst nicht unmittelbar das Küchenpersonal bei der Abzugshaube.

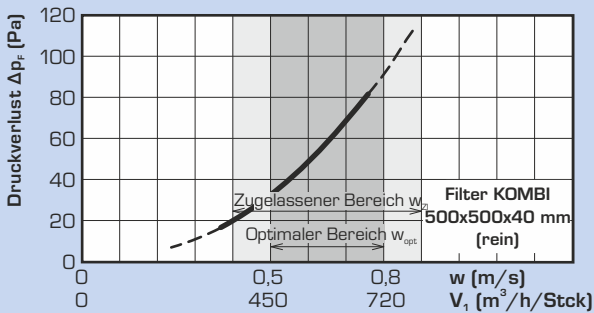
### SOMMERBETRIEB



**Sommer**  
Die drehbaren Jalousien werden nach unten ausgerichtet. Die Zuluft (ohne Erwärmung) strömt quer nach unten und bildet für die Bedienung einen Bereich von kühler Luft.

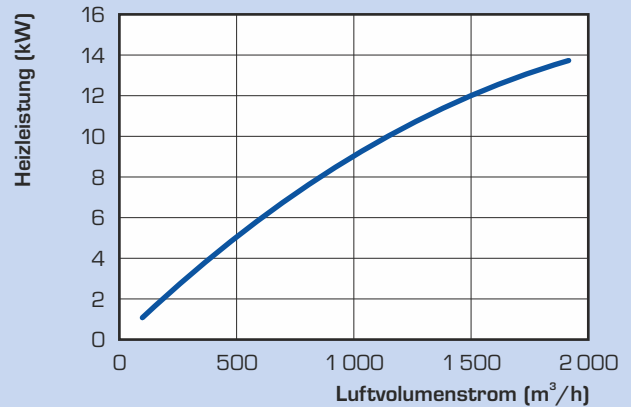
## FETTFILTER

Die Abzugshauben werden standardmäßig mit KOMBI-Fettfilter ausgestattet, Maße 500 x 500 mm. Sie Bestehen aus Feuerschutzlamellen aus 7-schichtigen Streckmetall, die in einen Rahmen aus rostfreiem Stahl eingebaut werden. Die Anzahl der Filter wird nach dem Volumenstrom (siehe die Graphik) berechnet, so dass mindestens ein Filter immer im optimalen Bereich liegt. Es muss überprüft werden, ob die berechnete Anzahl der Filter in die Haube passt.



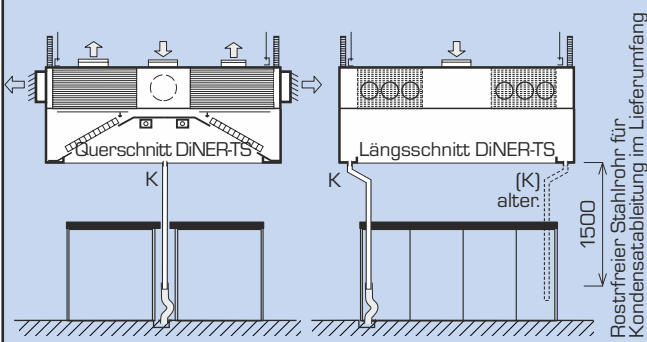
## HEIZLEISTUNG DES WÄRMETAUSCHERS

Die max. Heizleistung gilt für WW mit Temperaturgefälle 80 / 60 °C; Zuluft (Nach Wärmerückgewinnung) + 10 °C, rh 30 %. Die Abbildung bezieht sich auf jeden einzelnen Modul der Abzugshaube



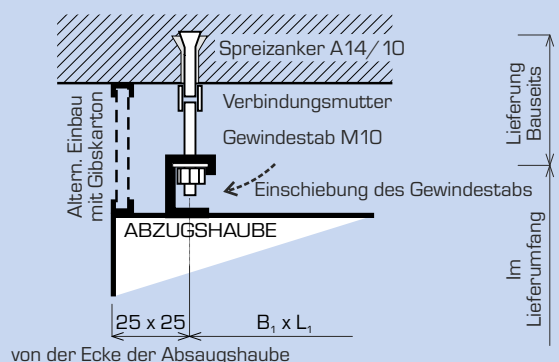
## KONDENSATABLEITUNG DiNER-TS

Im integrierten Wärmetauscher kondensiert die Luftfeuchtigkeit aus der Abluft. Deswegen ist die Abzugshaube mit einer Kondensatrinne ausgestattet. Bei der Montage der Abzugshaube muss für die Kondensatableitung in Abwasserleitung gesorgt werden. In der Kondensatrinne sind vom Hersteller einige Öffnungen vorbereite, an die ein rostfreier Stahlrohr angeschlossen wird. Die Standardlänge der gebiegt Stahlrohr beträgt 1500 mm, Außendurchmesser = 25 mm.

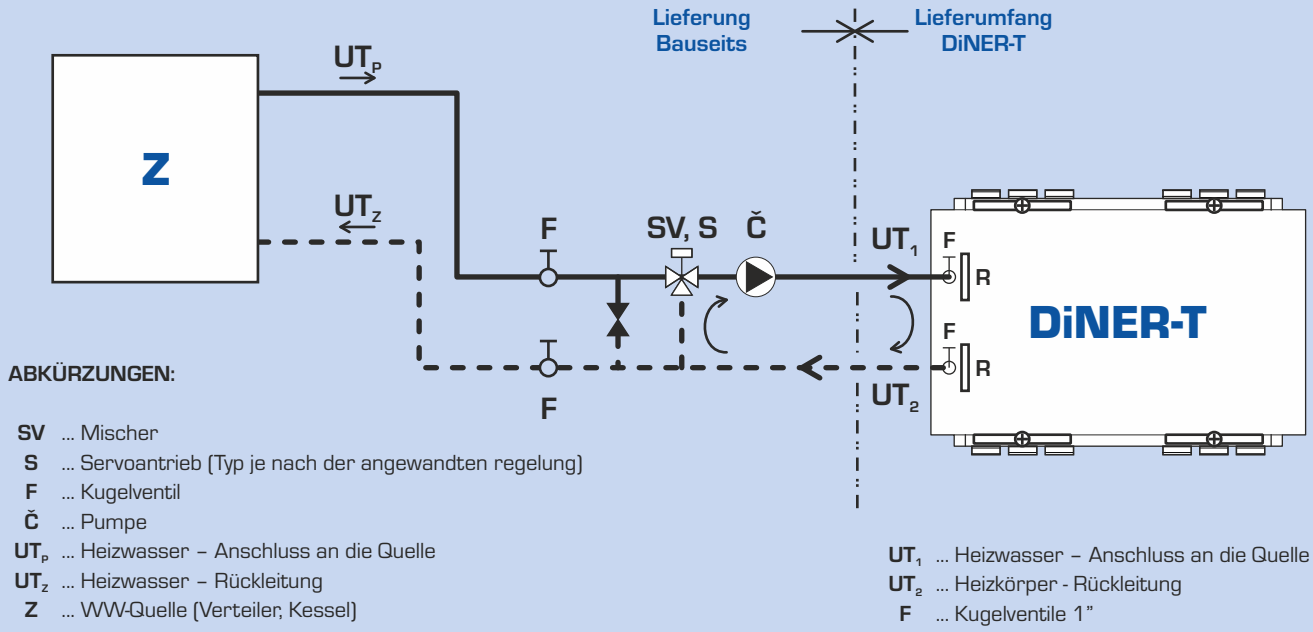


## VERANKERUNG AN DIE DECKE

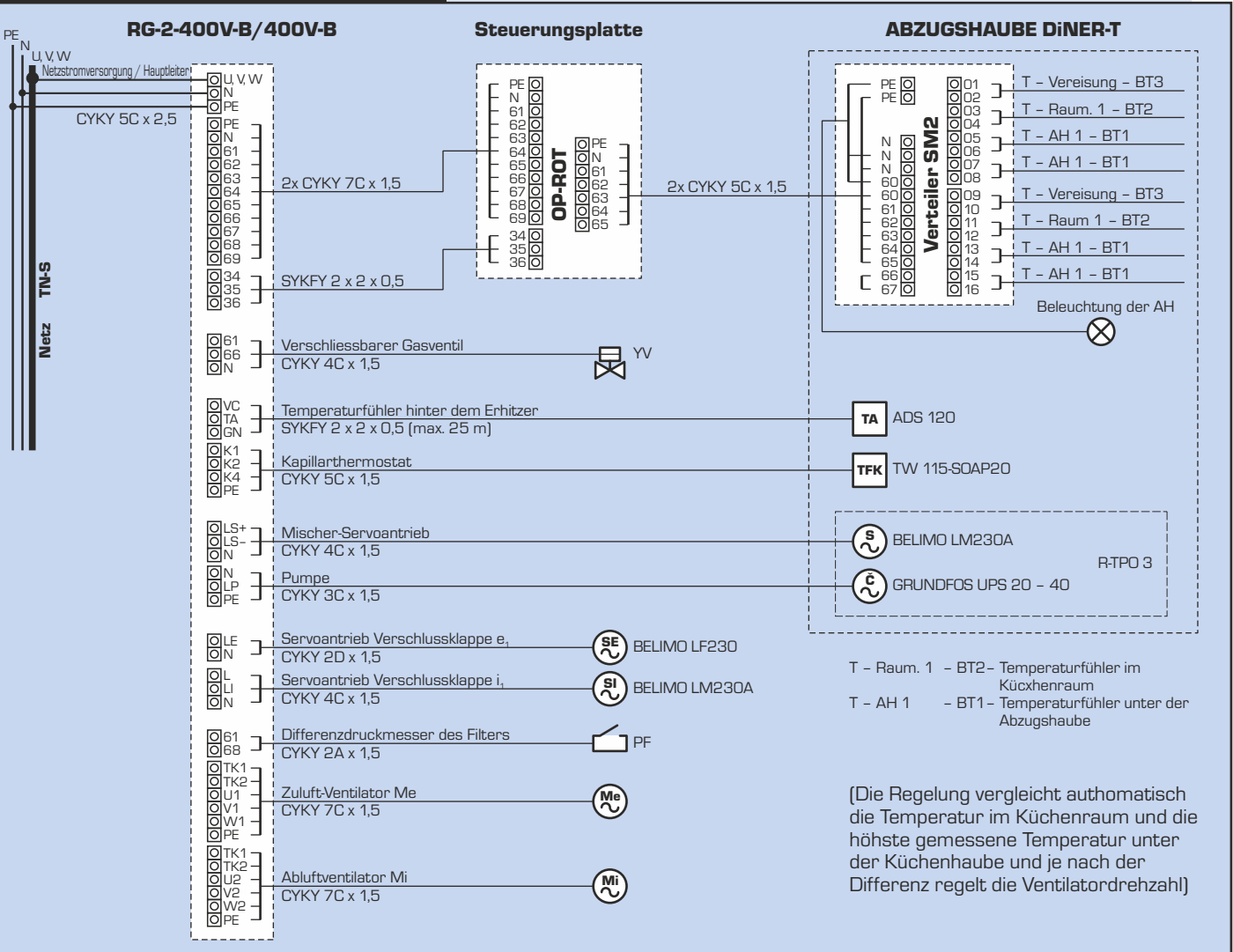
Die Abzugshauben werden mit speziellen Ösen für eine Aufhängung auf Gewindestäbe M 10 mit Ankerung zur Decke mit Spreizankern  $\varnothing 14 / 10$  mm (nicht im Lieferumfang) ausgestattet. Die Öse sind zu einer einfachen Montage durch die Einschubung der Gewindestäbe mit der Arretiermutter geeignet. Durch die Arretiermutter kann die Höhe der Abzugshaube einfach eingestellt werden. Anzahl un Typ der Aufhängungen – Siehe die Zeichnungen.



## BEISPIEL - ANSCHLUSSPLAN FÜR WW-LEITUNG



## BEISPIEL - ELEKTROANSCHLUSS



## ANGABEN FÜR DIE BESTELLUNG

Abzugshaube mit Wärmerückgewinnung DiNER-TN - L x B (mm) - V<sub>AI</sub> / V<sub>PE</sub> (m<sup>3</sup>/h) - Ø D<sub>AI</sub> / Ø D<sub>ZI</sub>, Filteranzahl, Lieferung in Baumodulen (Ja / NEIN), Ausführung rechts / links (nur bei DiNER-TN) - Automatische Regelung JA / NEIN - SM, OP, Verteiler RG - Typ und Anschlussleistung des Zuluft- und Abluftventilators