

# VARIANT

## Abzugshauben mit Luftzuleitung

Abzugshauben VARIANT sorgen für einen effizienten Abluftabzug mit Luftfiltration und gleichzeitig für eine Zuführung der erwärmten Zuluft in Küchen von allen Größen und Dispositionen. Nach Kundenwunsch können sie um eine automatische Betriebsregelung erweitert werden.

Küchendunstabzugshauben werden mit der Luftzuführung des Typs VARIANT als Ganze geliefert. Sie werden aus rostfreien Blechen DIN 17240 (AISI 304) hergestellt, bestehen aus Kassettenfiltern in der Größe 400 x 400 mm mit dem Wirkungsgrad des Fettfangs bis 88 %. Die Abzugshauben verfügen über eingebaute Leuchtstoffröhre. An der Spitze der Abzugshauben werden rechteckige, stellbare Zuluftauslässe in der Größe 275 x 275 mm, die zum Frischluftzufuhr dienen, intalliert.

Die runden oder viereckigen Zuluft- und Abluftstutzen werden ausschließlich von oben montiert. Es ist empfehlenswert die Luftleitung mit Wärme- und Schallsolierung (am besten Pitre oder ALP) zu versehen und den zukünftigen Zugang für Wartung und Reinigung zu berücksichtigen. Die Abzugshauben VARIANT können sehr günstig mit den Lüftungsgeräten DUPLEX-T kombiniert werden, die sich außerhalb des Küchenraumes befinden, alternativ auch mit selbstständigen Ventilatoren, Filtration und Erwärmung. Die Abzugshauben VARIANT werden auf Gewindestäbe M10 (mindestens 6 Stck) aufgehängt, die mit Spreizankern in die Decke im Umkreis der Abzugshaube laut der Zeichnung befestigt werden.

Die Abzugshauben mit Wärmerückgewinnung VARIANT werden in einer Standardhöhe 435 mm angeboten, die Grundrissmaße können den Kundenwünschen in einem festgesetzten Umfang angepasst werden.

Die Abzugshauben VARIANT haben sehr kompakte Maße, außergezeichnetes Design, eine integrierte Luftabsaugung und Zulufzuführung in einem Gerät vermeidet die Notwendigkeit anderer unästhetischen Installierungen in der Küche.



VARIANT

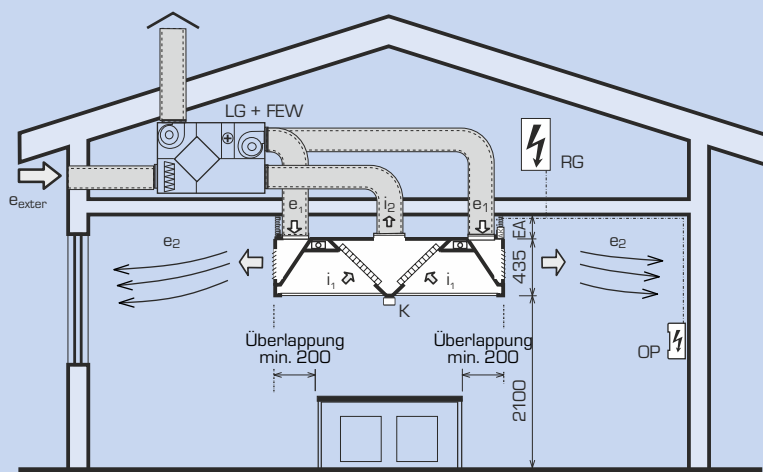
### Automatische Betriebsregelung

Auf Kundenwunsch können die Abzugshauben VARIANT mit einem kompletten System einer Mikroprozessor-Betriebsregelung ausgestattet werden.

Das Regelungssystem besteht aus einem Mikroprozessor-Regelmodul mit Temperaturfühlern, der in den Klemmkasten SM oberhalb der Abzugshaube montiert wird. Selbstständig wird eine Steuerungsplatte OP für eine Betrieb-Fernsteuerung der Abzugshaube und des RG-Verteilers für die Drehzahlregelung des Zuluft- und Abluftventilators.

Die automatische Regelung der Abzugshauben VARIANT sorgt für einen wirtschaftlichen Lüftungsbetrieb in Abhängigkeit von einer aktuellen Wärmeproduktion der Küchengeräte. Die Abluft- und Zuluftventilatoren werden auf die maximale Drehzahl immer nur dann geschaltet, wenn eine höhere Temperaturdifferenz zwischen den Temperaturen unter der Abzugshaube und im Küchenraum festgestellt wird. Wenn diese festgestellte Temperaturdifferenz (einstellbar) wieder sinkt, wird auch die Ventilator Drehzahl gesenkt oder es werden die Ventilatoren ausgeschaltet.

### BETRIEBSPLAN



### Abkürzungen

- LG+FEW** ... Lüftungsgerät mit Zulufzuführung, Filtration und ideal auch mit Wärmerückgewinnung (z.B. DUPLEX-T)
- i<sub>1</sub>** ... Abluftansaugung  
**i<sub>2</sub>** ... Abluftableitung  
**E<sub>exter</sub>** ... Eintritt frische Außenluft  
**e<sub>1</sub>** ... Austritt erwärmter Zuluft  
**e<sub>2</sub>** ... Austritt erwärmter Zuluft  
**EA** ... Einbau Abzugshaube (z.B. Gibskarton)  
**K** ... Fettfangbehälter  
**AK** ... Anschlussklemmkasten  
**SM** ... Klemmkasten mit eingebautem Mikroprozessor-Regelmodul  
**OP** ... Steuerungsplatte der automatischen Regelung  
**RG** ... Verteiler der Automatischen Regelung

### AUSLEGUNGS SOFTWARE



Für die Planung der Abzugshauben kann vorteilhaft auch eine Auslegungssoftware laut der Norm VDI 2052 (SRN) angewendet werden. Die Software finden sie auf unseren Web-Seiten [www.atrea.cz](http://www.atrea.cz), oder erfragen sie es auf unserer Adresse.

**Atrea**

DIVISION KÜCHENLÜFTUNG

ATREA s.r.o., Čs. armády 32  
466 05 Jablonec n. Nisou  
Tschschische Republik



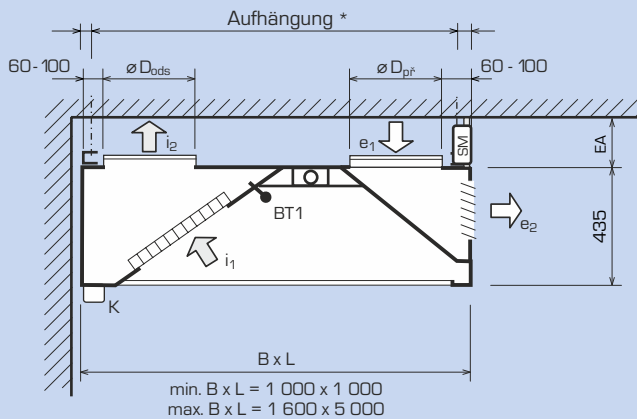
Tel.: +420 483 368 122  
Fax: +420 483 368 112  
E-mail: [kuchyne@atrea.cz](mailto:kuchyne@atrea.cz)

[www.atrea.cz](http://www.atrea.cz)

# VARIANT-N

## VARIANT-N (WANDAUSFÜHRUNG)

## ABKÜRZUNGEN



- $i_1$  ... Abluftansaugung
- $i_2$  ... Abluftableitung
- $e_1$  ... Zuleitung frischer Zuluft
- $e_2$  ... Austritt erwärmter Zuluft
- $B \times L$  ... Breite x Länge der Abzugshaube
- $B_1 \times L_1$  ... Aufhängungsabstand
- EA ... Einbau Abzugshaube (z.B. Gipskarton)
- $\varnothing D_{\text{Abt}}$  ... Abluftstutze (rund oder viereckig)
- $\varnothing D_{\text{Zl}}$  ... Zuluftstutze (rund oder viereckig)
- ... Leuchtstoffröhre
- K ... Fettfangbehälter
- SM ... Klemmkasten mit eingebautem Mikroprozessor-Regelmodul
- BT1 ... Integrierter Betriebstemperaturfühler für automatische Betriebsregelung
- BT2 ... Raumtemperaturfühler für automatische Betriebsregelung  
- montiert seitlich auf der Abzugshaube
- \* ... Zeichnung mit der Installation der Aufhängungen nach der Größe der Abzugshaube nur auf Anfrage

Bei Abzugshauben Länge  $L > 3\,000$  mm werden immer 2 Stützen  $e_1$  und  $i_2$  in  $1/4$  der Gesamtlänge vom Außenrand der KH montiert.

## ABMESSUNGEN UND BEMESSUNG

Abmessungen der Abzugshaube (mm)				maximale Anzahl der Filter	maximale Anzahl der Jalousien	maximaler Volumenstrom (m <sup>3</sup> /h)	maximaler Druckverlust bei Zuluftzuführung / Abluftansaugen (Pa)	Leistungsbedarf der Beleuchtung	Anzahl der Aufhängungen
Länge L	Breite B								
<b>1- Abluft 1- Zuluft</b>									
1 000	1 000	1 250	1 600	2	3	1 160	70 / 100	2 x 18 W	4
1 200	1 000	1 250	1 600	2	3	1 160	72 / 101	2 x 18 W	4
1 400	1 000	1 250	1 600	3	4	1 740	72 / 102	2 x 18 W	4
1 600	1 000	1 250	1 600	3	5	1 740	77 / 117	2 x 36W	4
1 800	1 000	1 250	1 600	4	5	2 320	74 / 121	2 x 36W	4
2 000	1 000	1 250	1 600	4	6	2 320	83 / 123	2 x 58 W	6
2 200	1 000	1 250	1 600	5	7	2 900	72 / 106	2 x 58 W	6
2 400	1 000	1 250	1 600	5	7	2 900	72 / 94	2 x 58 W	6
2 600	1 000	1 250	1 600	6	8	3 480	67 / 101	2 x 58 W	6
2 800	1 000	1 250	1 600	6	9	3 480	67 / 91	2 x 58 W	6
<b>2- Abluft 2- Zuluft</b>									
3 000	1 000	1 250	1 600	7	9	4 060	72 / 108	2 ks 2 x 36 W	8
3 200	1 000	1 250	1 600	7	10	4 060	77 / 111	2 ks 2 x 36 W	8
3 400	1 000	1 250	1 600	8	11	4 640	71 / 102	2 ks 2 x 36 W	8
3 600	1 000	1 250	1 600	8	11	4 640	72 / 105	2 ks 2 x 36 W	8
3 800	1 000	1 250	1 600	9	12	5 220	71 / 107	2 ks 2 x 58 W	8
4 000	1 000	1 250	1 600	9	13	5 220	76 / 114	2 ks 2 x 58 W	8
4 200	1 000	1 250	1 600	10	13	5 800	72 / 106	2 ks 2 x 58 W	8
4 400	1 000	1 250	1 600	10	14	5 800	72 / 100	2 ks 2 x 58 W	8
4 600	1 000	1 250	1 600	11	15	6 380	72 / 100	2 ks 2 x 58 W	8
4 800	1 000	1 250	1 600	11	15	6 380	72 / 94	2 ks 2 x 58 W	8
5 000	1 000	1 250	1 600	12	16	6 960	72 / 90	2 ks 2 x 58 W	8

## WICHTIGER HINWEISE

- Gasherden Typ B müssen an einen Schornstein angeschlossen werden, in keinem Fall an die Abzugshaube.
- ein eventueller Durchgang der Rauchgase durch die Abzugshaube muss konsultiert werden.
- wegen dem Transport und Umgang empfehlen wir die Abzugshauben ab Länge  $L > 3\,500$  mm als einzelne Bauteile zu liefern und auf dem Bestimmungsort zusammen zu montieren
- achten sie auf die ausreichende Überlappung der Abzugshaube über die Maße der Küchengeräte

## AUFHÄNGUNG

Die Abzugshaube kann geliefert werden in den Größen:

- Länge  $L = 1\,000$  bis  $5\,000$  mm (immer zu 50 mm).
- Breite  $B = 1\,000$  bis  $1\,600$  mm (immer zu 50 mm).

## GEWICHT

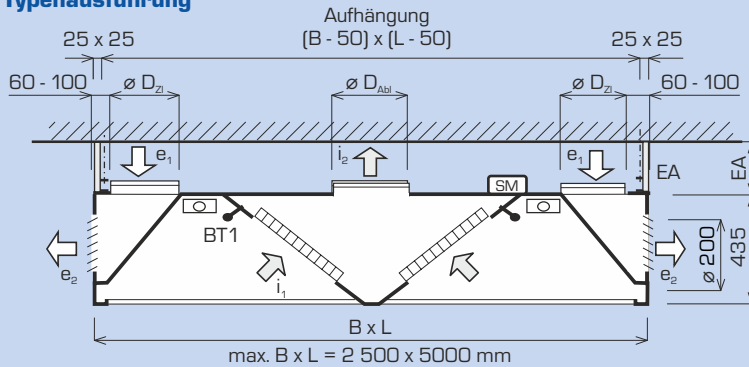
$$G_{\text{Abzugshaube}} \approx L \times B \times (25 \text{ bis } 32 \text{ kg} / \text{m}^2 \text{ Grundriss})$$

$$G_{\text{Filter}} \approx 1,6 \text{ kg} / \text{Stck}$$

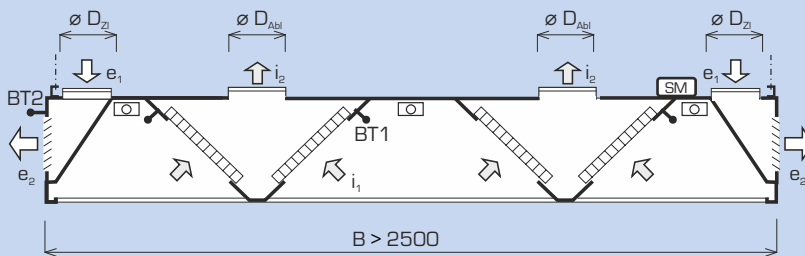
## VARIANT-S (ZENTRALE MONTAGE)

## ABKÜRZUNGEN

### a) Typenausführung



### b) Großräumige Abzugshauben - siehe den selbstständigen Katalogblatt



- $i_1$  ... Abluftansaugung
- $i_2$  ... Abluftableitung
- $e_1$  ... Zuleitung frischer Zuluft
- $e_2$  ... Austritt erwärmter Zuluft
- $B \times L$  ... Breite x Länge der Abzugshaube
- $B_1 \times L_1$  ... Aufhängungsabstand
- EA ... Einbau Abzugshaube (z.B. Gipskarton)
- $\varnothing D_{Abl}$  ... Abluftstutze (rund oder viereckig)
- $\varnothing D_{Zi}$  ... Zuluftstutze (rund oder viereckig)
- ... Leuchtstoffröhre
- K ... Fettfangbehälter
- SM ... Klemmkasten mit eingebautem Mikroprozessor-Regelmodul
- BT1 ... Integrierter Betriebstemperaturfühler für automatische Betriebsregelung
- BT2 ... Raumtemperaturfühler für automatische Betriebsregelung - montiert seitlich auf der Abzugshaube
- \* ... Zeichnung mit der Installation der Aufhängungen nach der Größe der Abzugshaube nur auf Anfrage

## ABMESSUNGEN UND BEMESSUNG

Abmessungen der Abzugshaube (mm)					maximale Anzahl der Filter	maximale Anzahl der Jalousien	maximaler Volumenstrom (m <sup>3</sup> /h)	maximaler Druckverlust bei Zuluftzuführung / Abluftansaugen (Pa)	Leistungsbedarf der Beleuchtung	Anzahl der Aufhängungen
Länge L	Breite B									
<b>1- Abluft 1-Zuluft</b>										
1 000	1 800	1 950	2 250	2 500	4	6	2 320	70 / 100	2 ks 2 x 18 W	6
1 200	1 800	1 950	2 250	2 500	4	6	2 320	72 / 101	2 ks 2 x 18 W	6
1 400	1 800	1 950	2 250	2 500	6	8	3 480	72 / 102	2 ks 2 x 18 W	6
1 600	1 800	1 950	2 250	2 500	6	10	3 480	76 / 114	2 ks 2 x 36 W	6
1 800	1 800	1 950	2 250	2 500	8	10	4 640	70 / 109	2 ks 2 x 36 W	6
2 000	1 800	1 950	2 250	2 500	8	12	4 640	83 / 123	2 ks 2 x 58 W	8
2 200	1 800	1 950	2 250	2 500	10	14	5 800	72 / 106	2 ks 2 x 58 W	8
2 400	1 800	1 950	2 250	2 500	10	14	5 800	77 / 106	2 ks 2 x 58 W	8
2 600	1 800	1 950	2 250	2 500	12	16	6 960	70 / 109	2 ks 2 x 58 W	8
2 800	1 800	1 950	2 250	2 500	12	18	6 960	70 / 98	2 ks 2 x 58 W	8
<b>2-Abluft 4-Zuluft</b>										
3 000	1 800	1 950	2 250	2 500	14	18	8 120	70 / 104	4 ks 2 x 36 W	10
3 200	1 800	1 950	2 250	2 500	14	20	8 120	75 / 106	4 ks 2 x 36 W	10
3 400	1 800	1 950	2 250	2 500	16	22	9 280	70 / 100	4 ks 2 x 36 W	10
3 600	1 800	1 950	2 250	2 500	16	22	9 280	74 / 110	4 ks 2 x 36 W	10
3 800	1 800	1 950	2 250	2 500	18	24	10 440	70 / 104	4 ks 2 x 58 W	10
4 000	1 800	1 950	2 250	2 500	18	26	10 440	75 / 109	4 ks 2 x 58 W	10
4 200	1 800	1 950	2 250	2 500	20	26	11 600	73 / 110	4 ks 2 x 58 W	10
4 400	1 800	1 950	2 250	2 500	20	28	11 600	73 / 103	4 ks 2 x 58 W	10
4 600	1 800	1 950	2 250	2 500	22	30	12 760	70 / 106	4 ks 2 x 58 W	10
4 800	1 800	1 950	2 250	2 500	22	30	12 760	72 / 104	4 ks 2 x 58 W	10
5 000	1 800	1 950	2 250	2 500	24	32	13 920	71 / 104	4 ks 2 x 58 W	10

## WICHTIGE HINWEISE

- Gasherden Typ B müssen an einen Schornstein angeschlossen werden, in keinem Fall an die Abzugshaube.
- ein eventueller Durchgang der Rauchgase durch die Abzugshaube muss konsultiert werden.
- wegen dem Transport und Umgang empfehlen wir die Abzugshauben ab Länge  $L > 3\,500$  mm als einzelne Bauteile zu liefern und auf dem Bestimmungsort zusammen zu montieren
- achten sie auf die ausreichende Überlappung der Abzugshaube über die Maße der Küchengeräte

## AUFHÄNGUNG

Die Abzugshaube kann geliefert werden in den Größen:

- Länge  $L = 1\,000$  bis  $5\,000$  mm (immer zu 50 mm).
- Breite  $B = 1\,000$  bis  $1\,600$  mm (immer zu 50 mm).

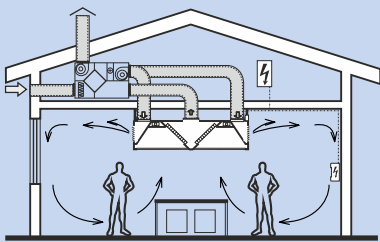
## GEWICHT

$$G_{\text{Abzugshaube}} \approx L \times B \times (25 \text{ bis } 32 \text{ kg} / \text{m}^2 \text{ Grundriss})$$

$$G_{\text{Filter}} \approx 1,6 \text{ kg} / \text{Stck}$$

## ZULUFTDÜSEN

### WINTERBETRIEB



Bei den Abzugshauben VARIANT wird die Zuluftzuführung durch runde Zuluftdüsen realisiert. Die Strömungsrichtung jeder Zuluftdüse kann durch Drehen manuell eingestellt werden.

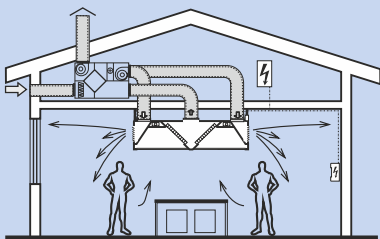
#### Winterbetrieb

Die Zuluftdüsen werden nach oben ausgerichtet. Die im Wärmetauscher erwärmte Zuluft strömt unter die Küchendecke und beeinflusst nicht unmittelbar das Küchenpersonal bei der Abzugshaube.

#### Sommerbetrieb

Die drehbaren Jalousien werden nach unten ausgerichtet. Die Zuluft (ohne Erwärmung) strömt quer nach unten und bildet für die Bedienung einen Bereich von kühler Luft.

### SOMMERBETRIEB



#### Dimensionierung der Zuluftdüsen

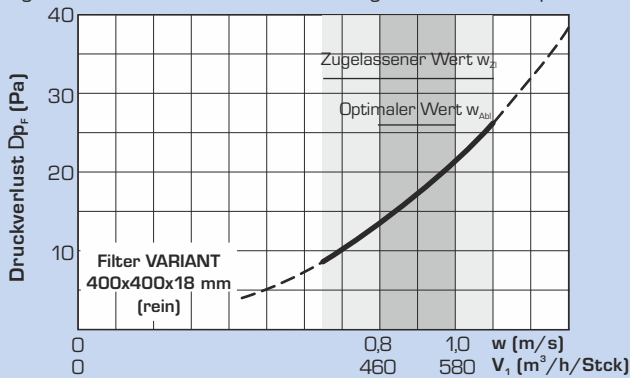
Bei der Festsetzung der Düsenanzahl kann der empfohlene Luftvolumenstrom für eine Düse in Abhängigkeit von der gewünschten Reichweite der Düsenluftströme in Betracht genommen werden:

$$V_{\text{dop}} = 270 \text{ bis } 540 \text{ m}^3/\text{h} / 1 \text{ Stck}$$

Der Druckverlust wäre dann 7 bis 40 Pa.

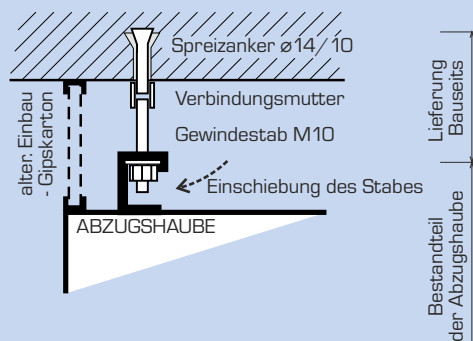
## FETTFILTER

Die Abzugshauben werden standardmäßig mit Fettfilter VARIANT, Maße 400 x 400 mm versehen. Sie bestehen aus einem 9-schichtigem Streckmetall, der in einen Rahmen aus rostfreiem Stahl eingebaut ist. Die Filteranzahl regelt sich nach dem geplanten max. Luftvolumenstrom (siehe die Graphik), so, dass sich die Durchströmung bei einem Filter immer im Optimalbereich befindet. Zum Schluss muss noch überprüft werden, ob die ausgerechnete Filteranzahl in die Abzugshaube wirklich passt.



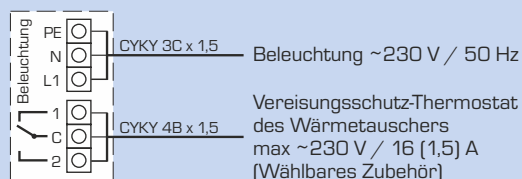
## VERANKERUNG AN DER DECKE

Die Abzugshauben werden mit speziellen Ösen für die Aufhängung auf Gewindestäbe M 10 mit Ankerung zur Decke mit Spreizankern  $\varnothing 14 / 10$  mm (nicht im Lieferumfang) versehen. Die Öse sind zu einer einfachen Montage durch die Einschiebung der Gewindestäbe mit einer Arretiermutter geeignet. Durch die Arretiermutter kann die Höhe der Abzugshaube einfach eingestellt werden. Anzahl und Typ der Aufhängungen – Siehe die Zeichnung.

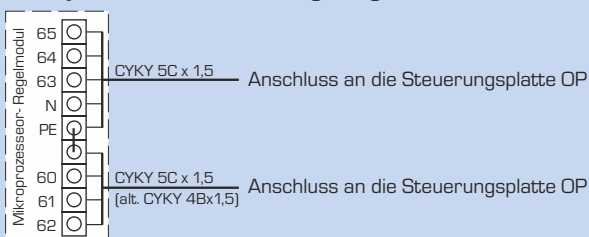


## ELEKTRO-ANSCHLUSS

### a) Klemmkasten in Grundausführung (ohne der automatischen Regelung)



### b) Klemmkasten mit integriertem Mikroprozessor- Regelmodul SM – für den detaillierten Anschlussplan siehe die Kapitel Automatische Regelung



## ANGABEN FÜR DIE BESTELLUNG

Abzugshaube VARIANT-N - L x B (mm) -  $V_{Abf} / V_Z$  (m<sup>3</sup>/h) -  $\varnothing D_{Abf} / \varnothing D_Z$  (mm), Filteranzahl, Lieferung in einzelnen Bauteilen (JA / NEIN), Anzahl und Montagestelle der Zuluftdüsen, automatische Regelung JA / NEIN - SM, OP, Verteiler RG - TYP, Anschlussleitung und Typ des Zuluft und Abluftventilators.