

SMART box

интелигентен регулатор на въздушния поток

за централни вентилационни системи

ATREA разработи и предлага уникална цялостна система за централна вентилация, на базата на централна климатична инсталация и локални интелигентни контролери за променлив въздушен поток, позволяващи независим контрол на всяка зона. Системата е особено подходяща за жилищни сгради, офис сгради, училища, хотели и всички други сгради с множество независимо вентилирани зони.

Основни части на системата

1) Ролята на централната климатична система може да се изпълнява от всеки модул DUPLEX с управление RD5 – например модул от серията DUPLEX Multi, MultiEco, Flexi, Roto, Silent и др. В зависимост от конкретното разположение, уредът може да бъде проектиран за вътрешен монтаж или монтаж на покрив. Освен рекуперацията и филтрирането, модулът може да осигури пълно регулиране на пресния въздух (отопление, охлаждане) според нуждите.

2) SMART box са предназначени за всяка вентилирана зона. Според размера и топологията на обекта, 2 до 63 бокса могат да бъдат свързани към една централна климатична камера. SMART box контролира потока на пресния и отработения въздух от зоната, така че винаги да се осигури равномерно налягане (възможно е да бъде предварително зададена разлика в дебита). В зависимост от опционално свързаните сензори, потокът може да се регулира напълно автоматично или системата може да се управлява ръчно чрез различни контролни компоненти. За по-големи зони – например целия апартамент – доставката на пресен въздух може да бъде разделена и зоните могат да бъдат контролирани автоматично (например ден/нощ). По желание може да се настройва и температурата на подавания въздух (отопление).

3) Окабеляването осигурява взаимосвързаност между централното устройство и отделните SMART боксове. Благодарение на взаимната комуникация, цялата система е постоянно и непосредствено контролирана, така че централната камера подава точно необходимото количество въздух. Тази непрекъсната оптимизация води до значителни икономии на оперативни разходи (електроенергия за вентилаторите, енергия за резервно отопление / охлаждане) и, наред с другото, намалява шума при работа на системата.

4) Достъпът до Интернет позволява детайлен потребителски контрол на отделните SMART боксове чрез SMARTфон и персонален компютър, а на администраторите позволява централизирано управление на цялата система, автоматично алармиране за грешки и в крайна сметка осигурява база за разпределение на разходите за експлоатация на централната камера по отделните SMART боксове (особено полезно за жилищни сгради).



SMART box

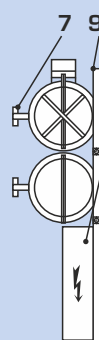
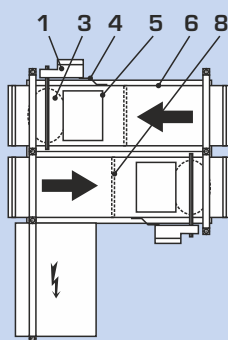
Предимства на системата ATREA със SMART box

- Системно уникално решение за SMART бокс с централна климатична камера
- Оптимизиране на производителността на централната камера според изискванията на отделните боксове, значително намалява консумацията на енергия и шума
- Комплексна система за контрол на всички отделни части с централно администриране
- Различни места за монтаж поради различен дизайн
- Широка гама от приложения благодарение на широка гама от типоразмери
- Компактните размери позволяват инсталирането, например в окачени тавани
- Точен контрол на потока в целия дефиниран диапазон на употреба осигурява идеално равномерно налягане в системата
- Широка гама от аксесоари, които могат да се свържат с всеки SMART box, увеличават удобството на потребителя и намаляват оперативните разходи
- Централна система за управление на ниво потребител и администратор, с многобройни първокласни функции (например възможност за разпределение на разходите за централната климатизация)

SMART БОКС – ОБЩО ОПИСАНИЕ

SMART модулет се състои от две отделни тръби и модул на разпределителния панел, които могат да бъдат свързани помежду си чрез фиксираща рамка. Едната тръба се използва за подаване на пресен въздух, а другата за отвеждане на отработен въздух, и двете са оборудвани със собствено сервозадвижване и независимо точно измерване на въздушния поток. Предназначението на тръбата за подаване и тръбата за отвеждане на въздух, може да се задава чрез контролната система.

Всяка тръба е допълнително изолирана и оборудвана с ревизионен отвор за обслужване на достъп до подвижни компоненти без разединяване на въздуховодите. Тръбите могат по избор да бъдат допълнени с покритие в сребрист цвят, независимо за всяка част. Разпределителната кутия може да стои самостоятелно или да бъде свързана към всяка страна на рамката за монтаж на тръбите. Разпределителната кутия включва контролен модул, който осигурява контрол на целия SMART бокс, както и връзка с всички допълнителни аксесоари.



Легенда:

- 1 Серво устройство с вградено измерване на потока
- 2 Свързване на клемите с цифровия модул
- 3 Регулиращи клапани, включително уплътнения
- 4 Държач за сервозадвижване
- 5 Инспекционен отвор за достъп до вътрешните части
- 6 Тръба, включително самозалепваща се 15 мм топлоизолация
- 7 Дръжка на капака на инспекционния отвор
- 8 Точно измерване на дебита
- 9 Носеща рамка на отделните части – разглобяема

СОФТУЕР ЗА ПРОЕКТИРАНЕ



За подробно проектиране на цялостна система със SMART БОКС, аксесоари и системи за управление, препоръчваме използването на нашия специален софтуер за проектиране. Можете да го свалите от нашия уебсайт на адрес www.atrea.bg или да го заявите на CD носител в нашия офис.

Atrea

Лидер в областта на вентилацията с рекуперация

ATREA BULGARIA LTD.,
Kumata 77 Str.,
1616 Sofia

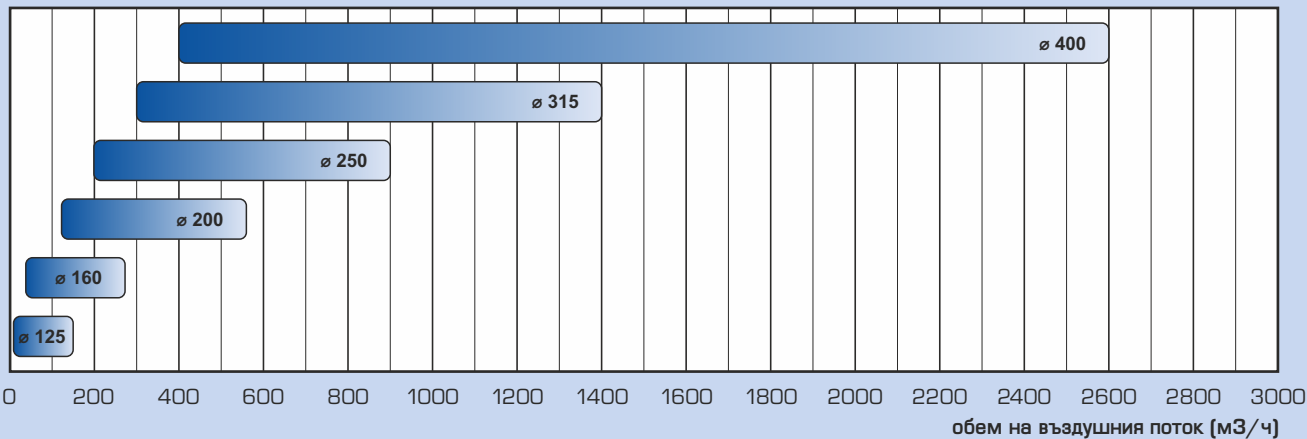


Phone: 359 (0) 87 878 2001
E-mail: atrea@atrea.bg

www.atrea.bg

ТЕХНИЧЕСКИ ДАННИ

ИЗБОР НА КАПАЦИТЕТ НА SMART BOX



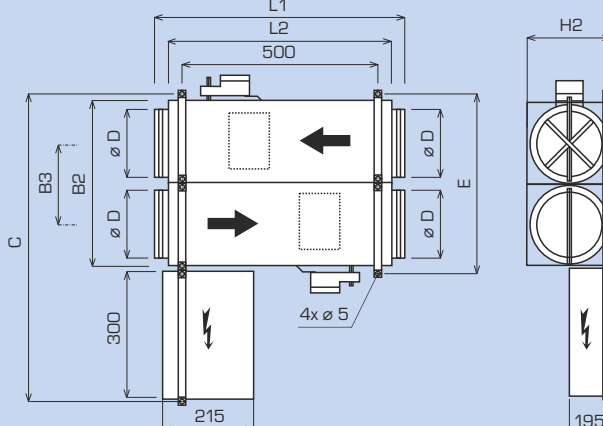
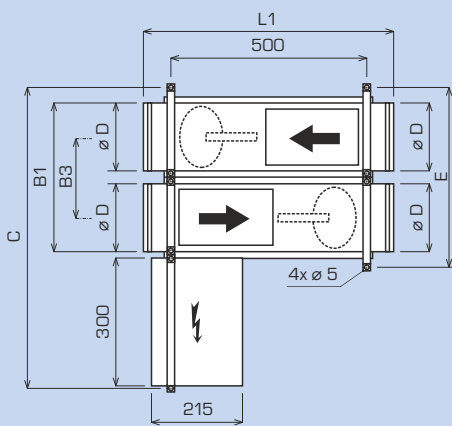
АКУСТИЧНИ ПАРАМЕТРИ

SMART box	работна точка		акустични характеристики L_{WA} (dB)								L_{WA} (dB)
	загуба на налягане (Pa)	Обем на въздуха (м³/ч)	63	125	250	500	1000	2000	4000	8000	
125	50	125	45	44	43	41	33	31	22	19	41
160		175	49	47	48	45	37	26	21	17	45
200		550	46	53	49	47	44	40	39	31	50
250		850	56	43	43	45	45	42	36	28	49
315		1 400	56	43	43	49	45	42	36	28	50
400		2 600	45	46	46	48	35	33	26	22	46
125	150	125	49	50	54	53	47	44	41	42	54
160		175	43	54	52	54	48	43	37	32	54
200		550	52	57	55	53	50	46	44	36	55
250		850	50	55	53	51	48	44	42	34	53
315		1 400	52	57	55	53	50	47	45	37	56
400		2 600	50	55	58	51	48	45	43	37	55
125	300	125	44	48	58	60	52	51	50	51	60
160		175	52	52	57	60	53	49	45	43	59
200		550	56	60	59	57	52	52	49	40	59
250		850	56	60	59	56	53	50	48	40	59
315		1 400	58	30	56	55	56	53	51	43	60
400		2 600	53	56	61	57	55	53	45	40	60

РАЗМЕРИ

SMART бокс без капак

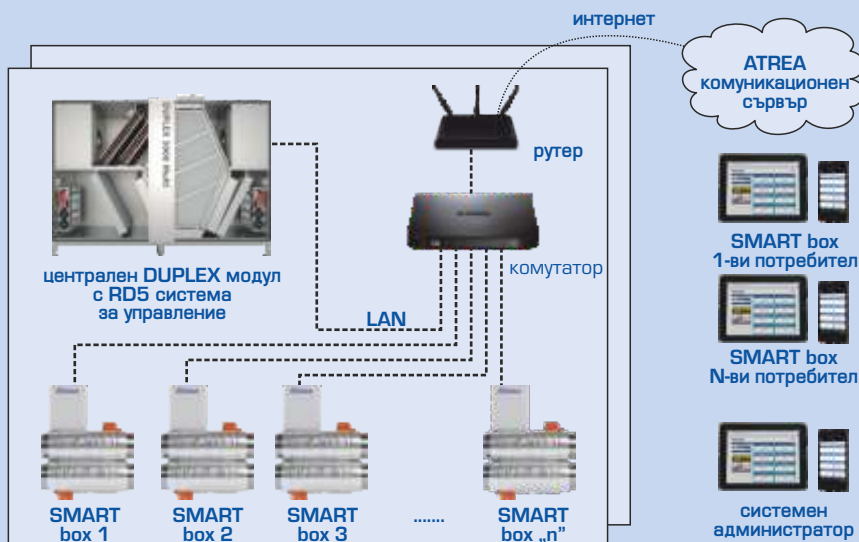
SMART бокс с капак



SMART box	B1 (mm)	B2 (mm)	B3 (mm)	C (mm)	ø D (mm)	E (mm)	L1 (mm)	L2 (mm)	H1 (mm)	H2 (mm)
125/125	387	397	230	800	125	429	590	540	155	185
160/160	457	467	265	870	160	499	590	540	190	220
200/200	537 (588)	547 (659)	304 (358)	1 055	200	685	600	550	230	265
250/250	642 (698)	647 (781)	362 (418)	1 175	250	804	700	650	280	315
315/315	765 (826)	777 (905)	419 (480)	1 300	315	929	850	800	345	380
400/400	904 (950)	917 (1 308)	505 (569)	1 470	400	1 099	930	850	446	475

Стойностите в скоби са валидни за SMART box ø 200-400 със сервоусилватели вътре.

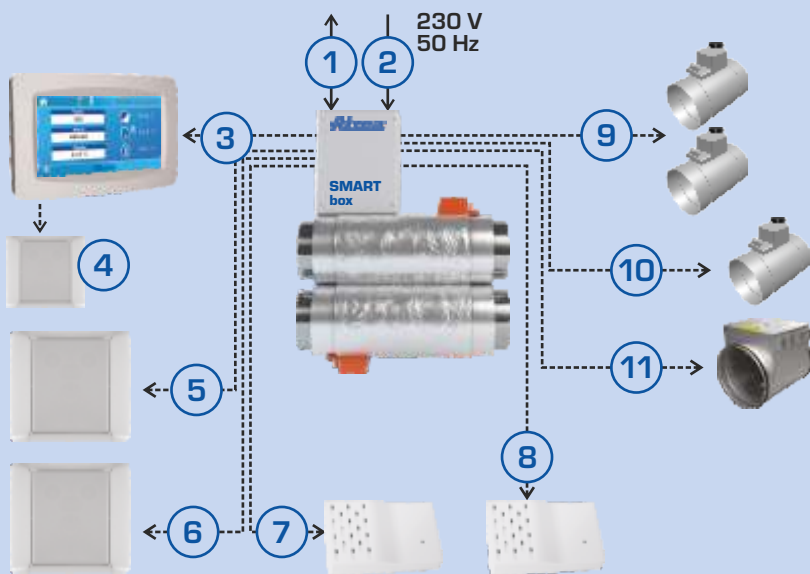
ЦЕНТРАЛНИ ВЕНТИЛАЦИОННИ СИСТЕМИ - БАЗОВА ТОПОЛОГИЯ



Системната конфигурация се състои от индивидуални SMART боксове и централна климатична камера от серията DUPLEX, оборудвана с цифрова система за управление RD5. Всички модули са свързани в затворена комуникационна мрежа (Етернет интерфейс), което позволява непрекъсната комуникация с отделните компоненти и тяхната взаимна оптимизация. Рутерът свързва цялата система с интернет и по този начин с ATREA комуникационен сървър. Чрез система от пароли тази услуга позволява дистанционно администриране на цялата система, както и достъп до всяко индивидуално управление на SMART боксовете на отделните потребители.

SMART БОКС - ВЪТРЕШНО ОКABELЯВАНЕ

Всеки SMART бокс позволява свързване към голямо разнообразие от допълнителни компоненти - както на входовете, така и на изходите. По този начин функционалността на цялата система може да бъде пригодена за специфично приложение, например за вентилация на апартаменти в жилищни сгради или класни стаи в училище. Всеки SMART бокс се контролира независимо от другите боксове от собствен сектор и предава данните си към централния блок.



Задължителни връзки

1. LAN връзка с комутатор (към централното устройство и други SMART боксове)
2. Захранване - 1x 230 V / 4 A буква В

Допълнителни връзки

3. Контролер за управление от потребителя (вж. "Управление")
4. Външен датчик за стайна температура
5. Външни входове - например сигнали от тоалетни, бани
6. Външни входове - например сигнал от кухнята
7. Аналогов вход 1 - например сензор за качество на въздуха
8. Аналогов вход 2 - например относителна влажност
9. Изходи за 2-зонови захранващи клапани (например ден / нощ)
10. Изходи за 1-зонов превключващ изпускателен клапан (например кухненски)
11. Въздушен нагревател - воден или електрически нагревател

УПРАВЛЕНИЕ

Механични контролери

CP 10 RA - регулиране на ефективността на вентилацията чрез използване на ротационен превключвател, с опция за изключване

CP 10 RT - настройка на вентилацията и регулиране на температурата на въздуха (ако е снабден с нагревател) чрез ротационен превключвател с опция за изключване

Цифрови контролери

CP Touch - удобен контролер за настройка на всички режими с подробно показване на състоянието, включително индикация за неизправност. Позволява на потребителя достъп до общи функции, седмична настройка на графика и настройка на цялата система. Контролерът също така позволява настройването на временен режим "парти" / "празник". Обикновено включва вграден датчик за стайна температура. Всички стойности могат да бъдат конфигурирани на добре структуриран цветен сензорен екран. Възможност за повече цветови варианти.

Дистанционно управление

Поради свързването на цялата система към интернет, за управление могат да се използват SMART телефони и компютри. Със своя интуитивен интерфейс системата може напълно да контролира и регулира всички параметри.

Дистанционно администриране

Системата включва стандартно и удобно меню за администраторите - системата може да бъде дистанционно управлявана и регулирана, може да бъде избрана опцията за автоматично получаване на съобщения (например чрез електронна поща) информация за грешки и повреди. Многостепенната система от пароли предотвратява евентуална неразрешена намеса.



CP 10 RT контролер



CP 10 RA контролер



CP Touch контролер



CP Touch контролер



Управление
чрез телефон



Администриране
чрез компютър

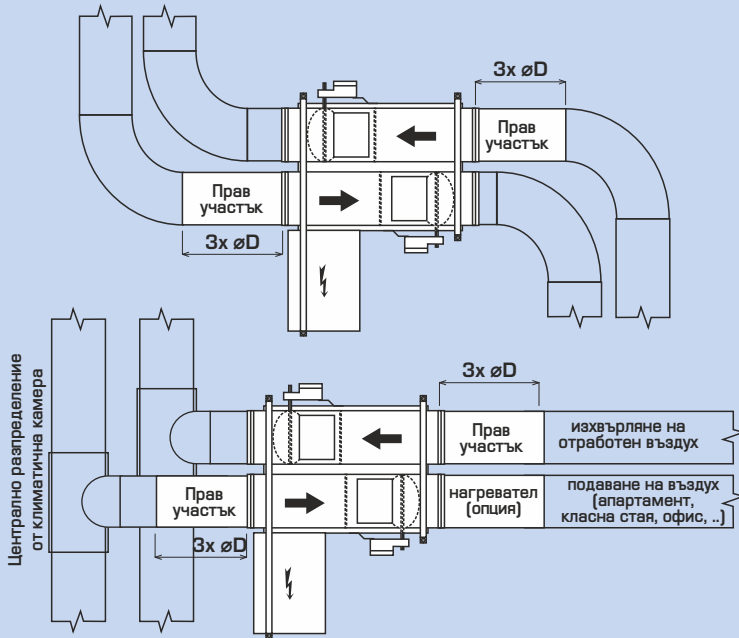
КОНФИГУРАЦИЯ И МОНТАЖ

МОНТАЖ

Прави участъци

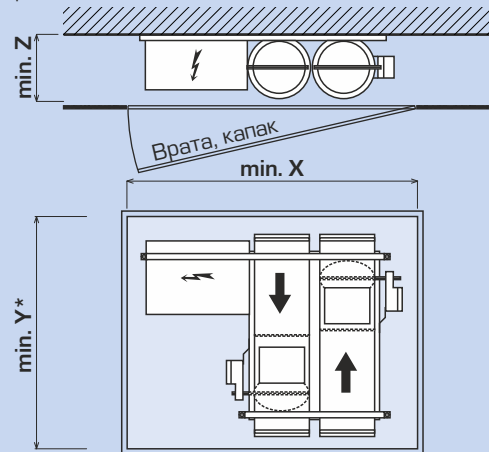
По време на монтажа е необходимо да се спазва посоката на потока през всяка тръба, определена от стрелката (посоката на клапана → на измервателния елемент), няма значение дали е подаваща или изпускателна тръба (определена като параметър при пускане на системата в експлоатация).

За постигане на адекватна точност на управлението на потока е необходимо да се осигури прав участък с дължина равна на минимум $3x \varnothing D$ след смяна на посоката (коляно и т.н.) преди тръбата.



Достъп

SMART box трябва да бъде постоянно достъпен за въвеждане в експлоатация и поддръжка на системата, например чрез отварящ се панел в окачения таван.

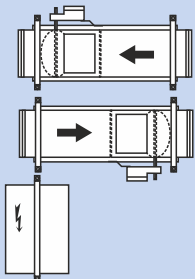


SMART box	X (mm)	Y* (mm)	Z (mm)
125/125	750	500	225
160/160	850	500	225
200/200	1 000	650	270
250/250	1 100	750	320
315/315	1 250	850	385
400/400	1 450	900	480

* Ако са инсталирани електрически нагреватели, този размер трябва да бъде увеличен или да бъде осигурен отделен достъп до нагревателя.

КОНФИГУРАЦИЯ

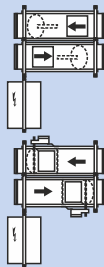
БАЗОВА КОНФИГУРАЦИЯ - СПЛИТ



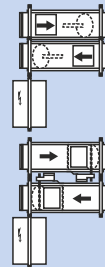
Примерни обозначения
2x SMART box UNI 125
1x SMART box RD5

ТРЪБНА ВРЪЗКА - УНИВЕРСАЛНА *

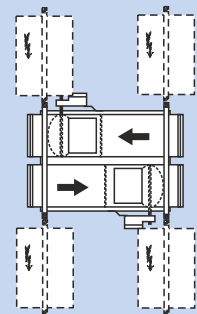
ДИАМЕТРИ
 $\varnothing 125 - 160$



ДИАМЕТРИ
 $\varnothing 200 - 400$



ЗАКРЕПВАНЕ НА КЛЕМНА КУТИЯ - УНИВЕРСАЛНО



* максималното допустимо разстояние на RD5 от тръбите е 20 м след свързване на носещите рамки, поглед отгоре
** терминал за връзка със системата за управление може да бъде свързан към всяка страна с помощта на носещата рамка

ПОРЪЧКОВИ НОМЕРА

	SMART box UNI 125 (VAV контролна тръба $\varnothing 125$)	Поръчков № A701012
	SMART box UNI 160 (VAV контролна тръба $\varnothing 160$)	Поръчков № A701016
	SMART box UNI 200 (VAV контролна тръба $\varnothing 200$)	Поръчков № A701020
	SMART box UNI 250 (VAV контролна тръба $\varnothing 250$)	Поръчков № A701025
	SMART box UNI 315 (VAV контролна тръба $\varnothing 315$)	Поръчков № A701031
	SMART box UNI 400 (VAV контролна тръба $\varnothing 400$)	Поръчков № A701040
		SMART box C 125 метален капак за SMART box UNI $\varnothing 125$ - сребрист
SMART box C 160 метален капак за SMART box UNI $\varnothing 160$ - сребрист		Поръчков № A701116
SMART box C 200 метален капак за SMART box UNI $\varnothing 200$ - сребрист		Поръчков № A701120
SMART box C 250 метален капак за SMART box UNI $\varnothing 250$ - сребрист		Поръчков № A701125
SMART box C 315 метален капак за SMART box UNI $\varnothing 315$ - сребрист		Поръчков № A701131
SMART box C 400 метален капак за SMART box UNI $\varnothing 400$ - сребрист		Поръчков № A701140
SMART box RD5 (елемент за управление и измерване, универсален)		Поръчков № A701000

	CP Touch контролер - сензорен екран - 4 цветни варианта (бяло, слонов кост, сиво, антрацит)	Поръчков № A170130 Поръчков № A170131 Поръчков № A170132 Поръчков № A170133
	CP 10 RT контролер - бял, два температурни обхвата	Поръчков № A170140 Поръчков № A170141
	CP 10 RA контролер - бял	Поръчков № A170286
	Електрически нагревател EPO-V	В зависимост от типоразмера
	Електрически нагревател EPO-PTC	В зависимост от типоразмера
	Рутер	Поръчков № A700901
	Комутатор 8-портов	Поръчков № A700905
	Комутатор 24-портов	Поръчков № A700906